

ИТП-11

Измеритель сигнала токовой петли Руководство по эксплуатации КУВФ.421451.003 РЭ

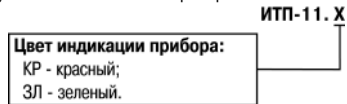
Введение

Настоящее Руководство по эксплуатации предназначено для ознакомления обслуживающего персонала с устройством, принципом действия, конструкцией, технической эксплуатацией и обслуживанием преобразователя аналоговых сигналов измерительного универсального ИТП-11 (в дальнейшем по тексту именуемого прибор).

Прибор выпускается согласно ТУ 4217-032-46526536-2012.

Прибор является средством измерения.

Прибор изготавливается в нескольких исполнениях, информация о варианте исполнения зашифрована в полном условном обозначении прибора:



Пример обозначения прибора при заказе: ИТП-11.КР.

Это значит, что изготовлению и поставке подлежит измеритель сигнала токовой петли с красной индикацией.

1 Назначение

Прибор предназначен для измерения и индикации физической величины, преобразованной в унифицированный сигнал постоянного тока от 4 до 20 мА.

Прибор позволяет осуществлять следующие функции:

- измерять унифицированный двухпроводный токовый сигнал от 4 до 20 мА;
- масштабировать измеренный сигнал в соответствии с заданными параметрами (нижняя и верхняя границы диапазона отображения измеряемой величины, количество десятичных знаков) и индигировать его на дисплее;
- вычислять квадратный корень из измеренного значения входного сигнала;
- индигировать аварийную ситуацию в случае выхода измеренных значений за пределы от 4 до 20 мА.

Прибор может применяться в составе систем автоматизированного контроля и управления технологическими процессами в качестве основного или дополнительного индикатора физических величин, измеряемых первичными преобразователями, имеющими выходной унифицированный сигнал от 4 до 20 мА.

2 Технические характеристики

Таблица 1 – Технические характеристики

Наименование	Значение
Питание	двухпроводная токовая петля от 4 до 20 мА
Падение напряжения, не более	4 В*
Входной сигнал	от 4 до 20 мА
Диапазон преобразования и индикации входного сигнала	от 3,8 до 22,5 мА
Диапазон входного сигнала, обеспечивающий нормальное функционирование прибора	от 3,2 до 25 мА
Пределы основной приведенной погрешности измерения (N – единица последнего разряда, выраженная в % от диапазона измерений)	± (0,2 + N) %
Время установления показаний (при отключенном демпфировании), не более	10 с
Время установления рабочего режима (после подачи питания), не более	15 мин
Время опроса входа (после установления рабочего режима, при отключенном демпфировании) не более	1 с
Степень защиты корпуса:	
со стороны лицевой панели	IP54
со стороны клемм	IP20
Габаритные размеры прибора	26 × 48 × 65 мм
Масса прибора в упаковке, не более	0,1 кг
Средний срок службы	8 лет
Средняя наработка на отказ	10000 ч



ПРЕДУПРЕЖДЕНИЕ

* Напряжение питания прибора составляет 4 В. Во время выбора номинала источника питания следует учитывать, что в двухпроводных (последовательных) измерительных контурах, номиналы напряжения питания устройств суммируются. Т.е. помимо напряжения для питания прибора, требуется питание для источника тока (датчика) и других устройств данной цепи.

3 Условия эксплуатации прибора

По устойчивости к механическим воздействиям при эксплуатации прибор соответствует группе исполнения N2 по ГОСТ Р 52931.

По устойчивости к климатическим воздействиям при эксплуатации прибор соответствует группе исполнения В4 по ГОСТ Р 52931.

Условия эксплуатации прибора::

- закрытые взрывобезопасные помещения без агрессивных паров и газов;
- температура окружающего воздуха от минус 40 до +80 °С;
- верхний предел относительной влажности воздуха: не более 80 % при +35 °С и более низких температурах без конденсации влаги;
- атмосферное давление от 84 до 106,7 кПа.

По устойчивости к электромагнитным воздействиям прибор соответствует требованиям по ГОСТ Р МЭК 61326-1-2014 к оборудованию класса А с критерием качества функционирования А.

По уровню излучения радиопомех (помехоэмиссии) прибор соответствует нормам, установленным для оборудования класса А, группы 1 по ГОСТ Р 51318.11-2006.

Электрическое сопротивление изоляции электрических цепей относительно корпуса и между собой не менее 20 МОм в нормальных климатических условиях и не менее 5 МОм при температуре, соответствующей верхнему значению рабочих условий.

4 Меры безопасности

По способу защиты человека от поражения электрическим током прибор относится к изделиям класса III по ГОСТ 12.2.007.0-75.

При эксплуатации, техническом обслуживании и поверке необходимо соблюдать требования ГОСТ 12.3.019-80, «Правил эксплуатации электроустановок потребителей» и «Правил охраны труда при эксплуатации электроустановок потребителей».

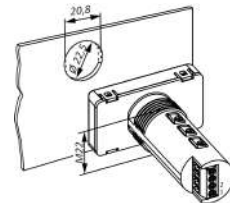
Не допускается попадание влаги на контакты выходного разъема и внутренние электроэлементы прибора. Запрещается использование прибора в агрессивных средах с содержанием в атмосфере кислот, щелочей, масел и т.п.

Подключение, регулировка и техобслуживание прибора должны производиться только квалифицированными специалистами, изучившими настоящее руководство по эксплуатации.

5 Установка прибора щитового крепления Щ9

Для установки прибора следует:

1. Подготовить в щите круглый монтажный вырез диаметром 22,5 мм (для предотвращения прокручивания прибора вырез следует выполнить сложной формы, см. рисунок 2).
2. Надеть на тыльную сторону передней панели прибора уплотнительную прокладку из комплекта поставки.
3. Вставить цилиндрическую часть прибора в монтажный вырез.
4. Надеть на цилиндрическую часть прибора гайку из комплекта поставки и закрутить ее.
5. Обеспечить доступ к цилиндрической части прибора за щитом.



Демонтаж прибора следует производить в обратном порядке.

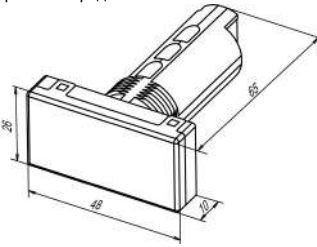


Рисунок 2 – Габаритные размеры корпуса Щ9



Рисунок 1 – Монтаж прибора щитового крепления

6 Принцип работы

После подачи питания прибор начинает опрос подключенного датчика. Измеренное значение выводится на цифровой индикатор.

Во время обработки измеренного значения выполняются следующие функции:

- масштабирование сигнала;
- цифровая фильтрация сигнала;
- вычисление квадратного корня из измеренного значения.

Коэффициент масштабирования определяется в соответствии с параметрами «нижний предел индикации» $d_i.Lo$ (значение, индигируемое при значении измеряемого сигнала 4,00 мА) и «верхний предел индикации» $d_i.Hi$ (значение, индигируемое при значении измеряемого сигнала 20,00 мА).

Функция извлечения квадратного корня используется для работы с датчиками, унифицированный сигнал которых пропорционален квадрату измеряемой величина. Вычисление производится по формуле:

$$T = d_i.Lo + \sqrt{\frac{T - 4}{16}} \cdot (d_i.Hi - d_i.Lo)$$

где I – значение тока; $d_i.Lo$ – нижний предел индикации; $d_i.Hi$ – верхний предел индикации.

Цифровой фильтр используется для улучшения качества индикации входного сигнала. Цифровой фильтр устраняет шумовые составляющие входного сигнала и сглаживает быстро меняющийся входной сигнал по экспоненциальному закону.

Основной характеристикой экспоненциального фильтра является T_F – постоянная времени цифрового фильтра. Уменьшение значения T_F приводит к более быстрой реакции прибора на скачкообразные изменения температуры, но снижает его помехозащищенность. Увеличение T_F повышает инерционность прибора, шумов при этом значительно подавлены, быстро меняющийся входной сигнал сглажен.

7 Индикация и управление

На лицевой панели расположен четырехразрядный семисегментный цифровой индикатор, предназначенный для отображения значений измеряемой величины, сигнала об аварии и функциональных параметров прибора. Высота символов индикатора 14 мм.

Кнопки для управления расположены на цилиндрической части прибора (см. рисунок ниже).

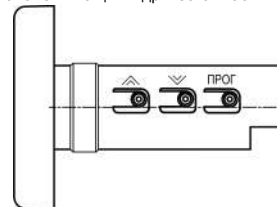


Рисунок 3 – Расположение кнопок управления

Назначение кнопок:

- — переход в «Настройку», запись значений в память прибора;
- и — выбор программируемого параметра и изменение его значения. Во время удержания кнопки скорость изменения возрастает.

8 Настройка

Если необходимо, то можно изменить заводские значения параметров. Настройку параметров следует проводить подключив прибор к двухпроводной токовой петле.

Общая схема параметров настройки приведена на рисунке 4.

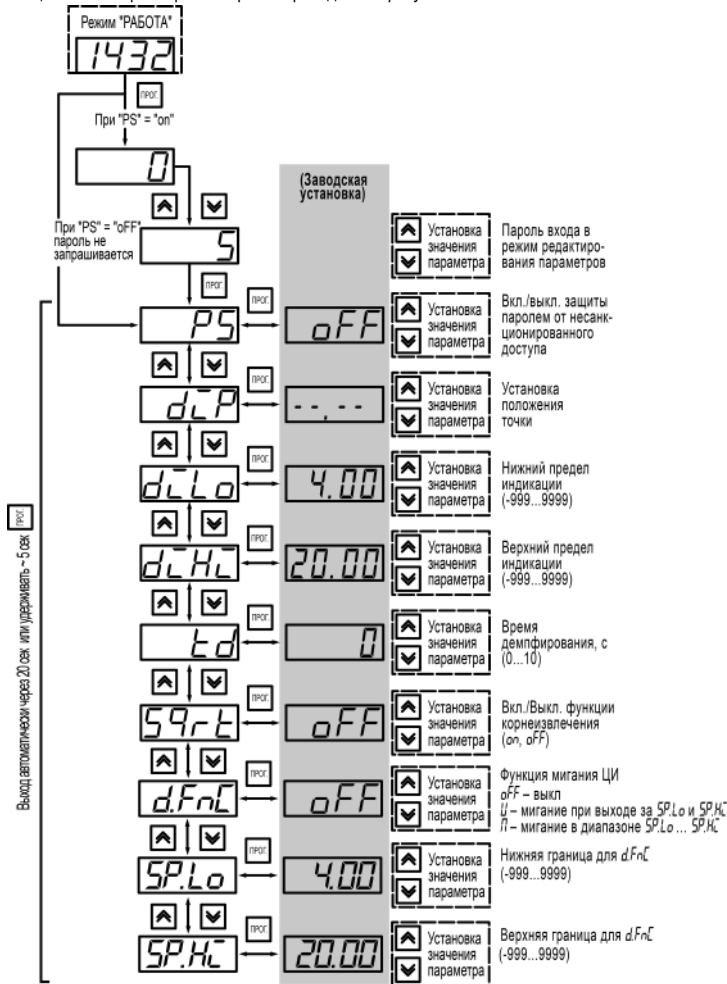


Рисунок 4 – Схема настройки

9 Подключение



ВНИМАНИЕ

Для выбора номинала блока питания (БП) следует учесть, что падение напряжения на приборе составляет 4 В.

Подключение прибора следует выполнять в соответствии с рисунком 5.

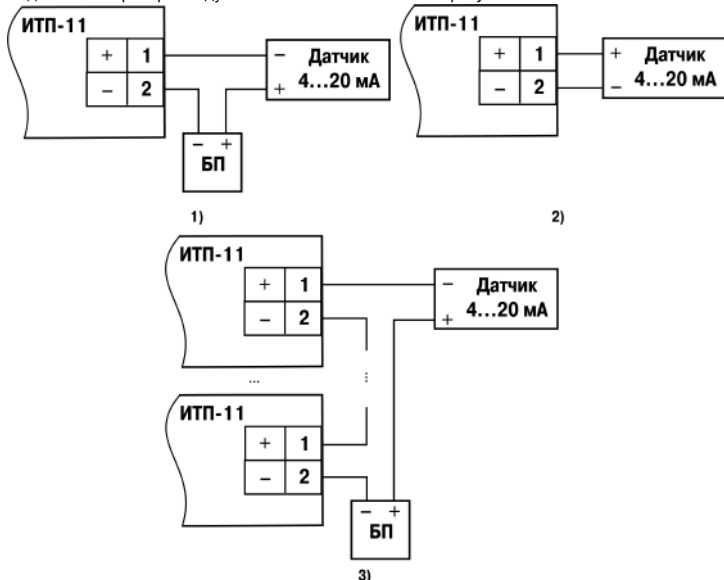


Рисунок 5 – Схемы подключения: 1) прибора к пассивному источнику 4...20 мА; 2) прибора к активному источнику 4...20 мА; 3) нескольких приборов к пассивному источнику 4...20 мА

10 Техническое обслуживание

10.1 Общие указания

Во время выполнения работ по техническому обслуживанию прибора следует соблюдать требования безопасности из раздела 4.

Техническое обслуживание прибора проводится не реже одного раза в 6 месяцев и включает следующие процедуры:

- проверка крепления прибора;
- проверка винтовых соединений;
- удаление пыли и грязи с клеммника прибора.

11 Маркировка

На корпус прибора наносятся:

- товарный знак;
- наименование или условное обозначение прибора;
- степень защиты корпуса по ГОСТ 14254;
- класс точности прибора;
- штрих-код;
- заводской номер прибора.

На потребительскую тару наносятся:

- наименование прибора;
- заводской номер прибора и год выпуска.

12 Комплектность

Наименование	Количество
Прибор	1 шт.
Руководство по эксплуатации	1 экз.
Паспорт и гарантийный талон	1 экз.
Комплект крепежа	1 к-т.



ПРИМЕЧАНИЕ

Изготовитель оставляет за собой право внесения дополнений в комплектность прибора. Полная комплектность указывается в паспорте прибора.

13 Транспортирование и хранение

Прибор должен транспортироваться в закрытом транспорте любого вида. В транспортных средствах тара должна крепиться согласно правилам, действующим на соответствующих видах транспорта.

Условия транспортирования должны соответствовать условиям 5 по ГОСТ 15150-69 при температуре окружающего воздуха от минус 25 до плюс 55 °С с соблюдением мер защиты от ударов и вибраций.

Прибор следует перевозить в транспортной таре поштучно или в контейнерах.

Условия хранения в таре на складе изготовителя и потребителя должны соответствовать условиям 1 по ГОСТ 15150-69. В воздухе не должны присутствовать агрессивные примеси.

Прибор следует хранить на стеллажах.

14 Гарантийные обязательства

Изготовитель гарантирует соответствие прибора требованиям ТУ при соблюдении условий эксплуатации, транспортирования, хранения и монтажа.

Гарантийный срок эксплуатации – 24 месяца со дня продажи.

В случае выхода прибора из строя в течение гарантийного срока при соблюдении условий эксплуатации, транспортирования, хранения и монтажа предприятие-изготовитель обязуется осуществить его бесплатный ремонт или замену.

Порядок передачи прибора в ремонт содержится в паспорте и в гарантийном талоне.

15 Возможные неисправности и способы их устранения

Таблица 2 – Возможные неисправности и способы их устранения

Индикация	Возможная причина	Способ устранения
L _o	На входе прибора токовый сигнал менее 3,8 мА	Проверить входной сигнал
H _c	На входе прибора токовый сигнал более 22,5 мА	Проверить входной сигнал
┌ - - - -	Невозможность двигаться далее вверх по меню	-
- - - - ┘	Невозможность двигаться далее вниз по меню	-
Индикация отсутствует	Отсутствует входной сигнал	Проверить наличие входного сигнала
	Неправильная полярность входного сигнала	Проверить полярность подключения прибора

В случае нехватки разрядности индикатора, прибор отображает отмасштабированные значения с потерей первого символа. Например, если dL_o = -999 и dL_c = 9999, если на входном токе 20,80 мА, то прибор индицирует 0548 вместо 10548.